



ELET001 TREN ELÉCTRICO



30 Usuarios

3-14 AÑOS



ACL

1.30 m



A

57 m²

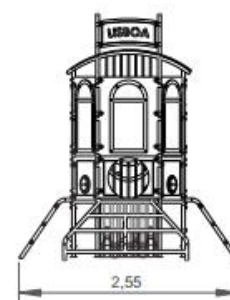
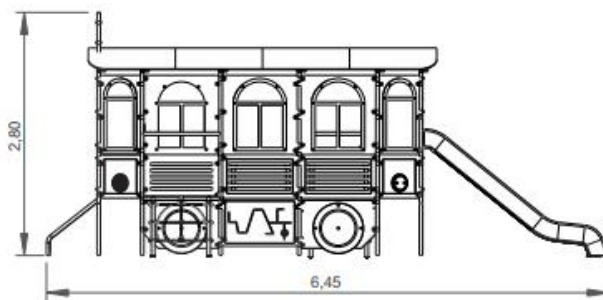


x = 6.45

y = 2.55

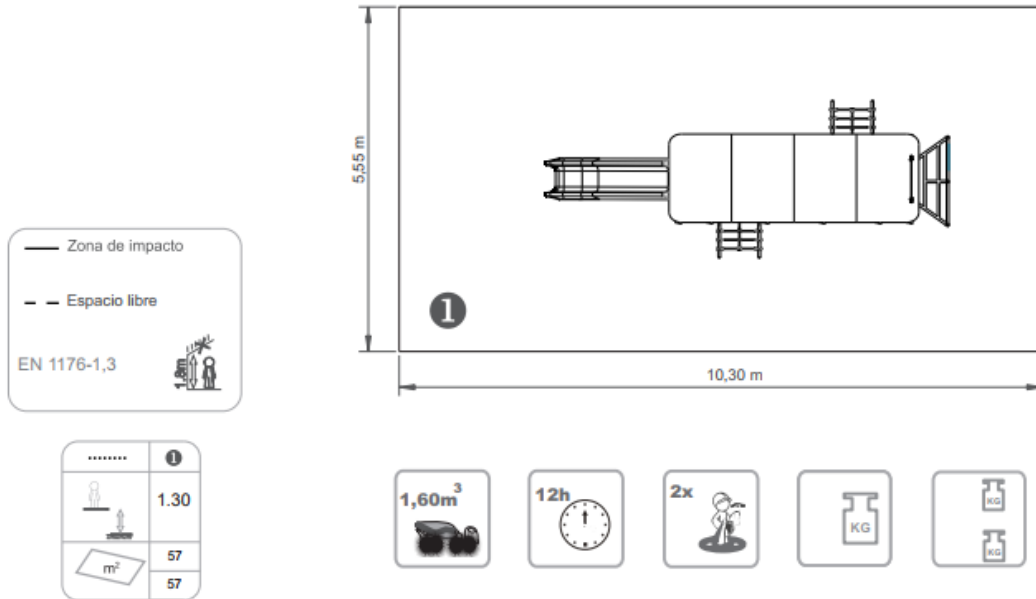
z = 2.80

Ficha Técnica



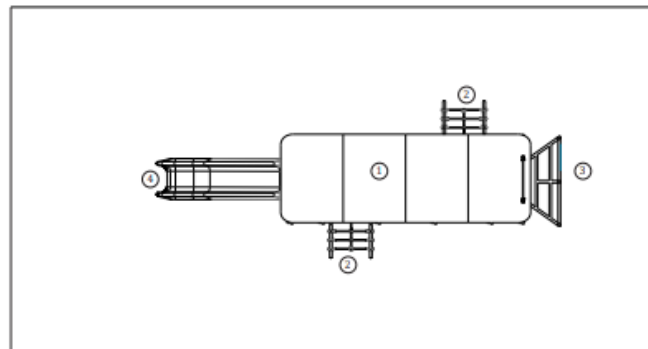


Información Equipo:



Información Técnica:

- 1 - Torre Interactiva 0.70m
- 2 - Escalera de Red 0.70m
- 3 - Escalera 0.70m
- 4 - Tobogán 1.30m





Características Técnicas:

Paneles

HDPE: Polietileno de alta densidad o monocolor bicolor. Al ser un polímero se caracteriza por su resistencia a los productos químicos y la corrosión. Por su capacidad de estiramiento y peso ligero, ofrece alta resistencia al impacto y es muy difícil de romper. La superficie antideslizante proporciona seguridad para los niños y su base sintética impide el cultivo de bacterias y hongos. No requiere mantenimiento;

Madera contrachapada marina: antiderrapante, aglomerada con resinas fenólicas resistentes a la intemperie ya los rayos UV. de acuerdo con la EL 314-2/clase 3 (DIN 68 TCIL3 TS: BFU 100, BS 6566 Parte 8: WBP);

Red: las cuerdas, de Ø16mm, se elaboran con cable de acero recubierto de fibras de polipropileno, accesorios de conexión y fijación de plástico de polietileno de alta densidad con protección UV, elementos de sujeción de acero galvanizado en caliente;

Piezas de plástico

Tobogán: Polietileno de alta densidad, resistente a los UV, gran resistencia a la rotura y máxima seguridad;

Piezas metálicas

Tubos: Acero inoxidable AISI 304 de Ø40mm;

Sistema de fijación:

Tipo B - Sistema de fijación standard se compone de metal común atornillada al suelo con casquillos de metal;

Tipo C - Sistema de fijación standard consta de plomo aplicado directamente al suelo y entubada con hormigón;

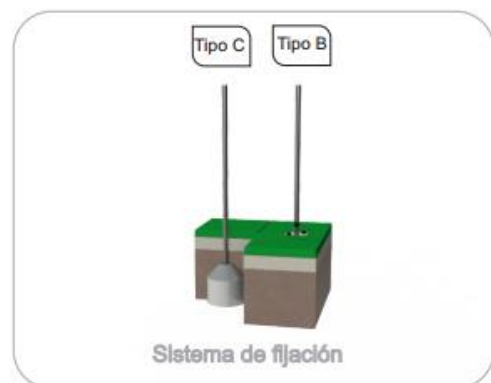
Tornillería y accesorios

Tornillos: Acero galvanizado o opcionalmente AISI 304 de acero inoxidable;

Cápsulas: Plástico de polipropileno PP;



100% reciclable;





Funciones Lúdicas:



Diversión: Mientras se divierten, los niños adquieren inúmeras capacidades, desde capacidades físicas a las interacciones sociales.



Socializar: La socialización y la imaginación son necesarios en todo el juego. Todo esto crea relaciones entre los niños y despierta el sentido de la convivencia y la solidaridad.



Juego: Desarrolla la paciencia, el compartir y el espíritu deportivo.



Trepar: Es un movimiento perfecto para desarrollar las habilidades motrices de los niños, el control del propio cuerpo, el equilibrio y la coordinación estimulando la capacidad motora y la seguridad en los movimientos.



Deslizarse: La superficie inclinada permite deslizarse al niño a gran velocidad, una sensación de velocidad que le hace sentir vivo mientras aprende a controlar los movimientos ejercitando los reflejos y la psicomotricidad.