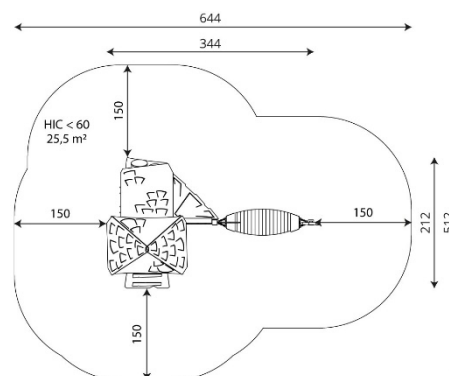




Especificaciones

Zona de Seguridad	25,5 m²
Largura	3,44 m
Anchura	2,12 m
Altura Total	2,85 m
Altura de Caída	<0,60 m
Rango Edad	1-8 años
Usuarios	11

Área de Seguridad Mínima



Especificación de Material

- Construcción galvanizada en polvo y con recubrimiento de polvo o acero inoxidable de perfil 80x80 mm.
- Plataformas y muros de escalada fabricados en placa HPL duradera.
- Techos y paneles laterales de placa duradera de HDPE o HPL, resistente a la intemperie.
- Paneles musicales hechos de placa duradera de HDPE y HPL, resistente a la climatología.
- Telescopio de acero inoxidable y placa de HDPE resistente a la intemperie.
- Hamaca de goma con refuerzo textil.
- Cadenas de acero inoxidable calibradas que evitan atrapamiento de dedos.
- Barras y pasamanos de acero inoxidable.
- Tornillos cubiertos con tapas de plástico y/o tornillos de acero inoxidable.
- Tapas de seguridad en la parte superior de la estructura de caucho o polipropileno.

Comentarios Adicionales

- El equipo está certificado por una organización de acreditación o por certificado de conformidad.
- El equipo está diseñado para parques infantiles públicos.
- El renderizado de la imagen es ilustrativo, puede que alguna pieza o color sea distinto.

Normas

- Este equipo cumple con la normativa UNE-EN1176.