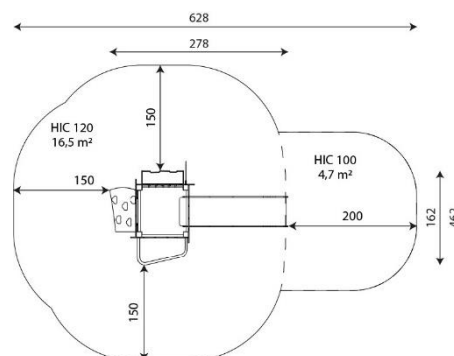



Especificaciones

Zona de Seguridad	21,2 m²
Largura	278 m
Anchura	162 m
Altura Total	378 m
Altura de Caída	1,20 m
Rango Edad	3 – 14 años
Usuarios	5

Área de Seguridad Mínima

Especificación de Material

- Estructura de acero con perfil de 80 x 80 mm, galvanizado en polvo y con recubrimiento en polvo o fabricado en acero inoxidable.
- Plataformas y paredes de escalada fabricadas con placas de HPL resistentes al agua y antideslizantes.
- Paneles laterales, elementos móviles y banderolas fabricados en placa de HDPE, resistente a las inclemencias del tiempo.
- Tornillos cubiertos con tapones de plástico o tornillos de acero inoxidable.
- Caucho o polipropileno PP, tapas de seguridad en la parte superior de la estructura,
- Barras y pasamanos de acero inoxidable.
- Poste de bombero de acero inoxidable, corredera de acero inoxidable con paneles laterales de HDPE.
- Piedras duraderas para trepar de resina de poliéster con cargas minerales.

Comentarios Adicionales

- El equipo está certificado por una organización de acreditación o por certificado de conformidad.
- El equipo está diseñado para parques infantiles públicos.
- El renderizado de la imagen es ilustrativo, puede que alguna pieza o color sea distinto.

Normas

- Este equipo cumple con la normativa UNE-EN1176.