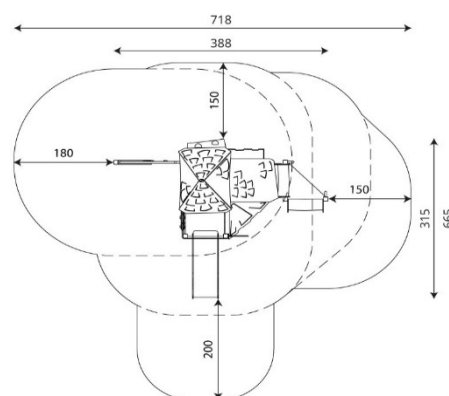




### Especificaciones

<b>Zona de Seguridad</b>	<b>31,9 m2</b>
<b>Largura</b>	<b>388 m</b>
<b>Anchura</b>	<b>315 m</b>
<b>Altura Total</b>	<b>343 m</b>
<b>Altura de Caída</b>	<b>200 m</b>
<b>Rango Edad</b>	<b>3 – 14 años</b>
<b>Usuarios</b>	<b>6-8</b>

### Área de Seguridad Mínima



### Especificación de Material

- Estructura de acero con perfil de 80 x 80 mm, galvanizado en polvo y con recubrimiento en polvo o fabricado en acero inoxidable
- Plataformas, muros de escalada y escalones fabricados con placas de HPL resistentes al agua y antideslizantes duraderas
- Techos, paneles laterales, elementos móviles y bandera fabricados en chapa de HDPE, resistente a las condiciones climáticas
- Laberinto hecho de placa de HDPE resistente al agua y policarbonato transparente, bolas de material sintético
- Tornillos cubiertos con tapones de plástico o tornillos de acero inoxidable
- Caucho o polipropileno PP, tapas de seguridad en la parte superior de la estructura
- Barras, escaleras y pasamanos de acero inoxidable
- Guía de acero inoxidable con paneles laterales de HDPE
- Cuerdas de acero en trenzado de PP, conectadas con elementos de plástico duradero, acero inoxidable o aluminio
- Piedras duraderas para trepar de resina de poliéster con cargas minerales

### Comentarios Adicionales

- El equipo está certificado por una organización de acreditación o por certificado de conformidad.
- El equipo está diseñado para parques infantiles públicos.
- El renderizado de la imagen es ilustrativo, puede que alguna pieza o color sea distinto.

### Normas

- Este equipo cumple con la normativa UNE-EN1176.