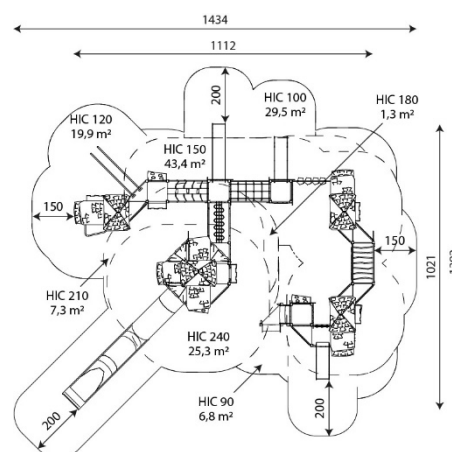




Especificaciones

Zona de Seguridad	133,5 m²
Largura	1112 m
Anchura	1021 m
Altura Total	490 m
Altura de Caída	2,40 m
Rango Edad	4 – 14 años
Usuarios	+ 20

Área de Seguridad Mínima



Especificación de Material

- Estructura de acero con perfil de 80 x 80 mm, galvanizado en polvo y con recubrimiento en polvo o fabricado en acero inoxidable
- Plataformas, rocódromos y peldaños fabricados con placas de HPL resistentes al agua y antideslizantes
- Techos, paneles laterales, objetos en movimiento, bandera y panel musical fabricados en placa de HDPE, resistente a las condiciones climáticas,
- Barras, escaleras y pasamanos de acero inoxidable
- Trineo tubular de acero inoxidable, corredera de acero inoxidable con paneles laterales de HDPE,
- Cuerdas de acero en trenzado de PP, conectadas con elementos de plástico duradero, acero inoxidable o aluminio
- Caucho o polipropileno PP, tapas de seguridad en la parte superior de la estructura
- Cadenas de acero inoxidable calibradas, que evitan el atrapamiento de los dedos
- Piedras duraderas para trepar hechas de resina de poliéster con cargas minerales

Comentarios Adicionales

- El equipo está certificado por una organización de acreditación o por certificado de conformidad.
- El equipo está diseñado para parques infantiles públicos.
- El renderizado de la imagen es ilustrativo, puede que alguna pieza o color sea distinto.

Normas

- Este equipo cumple con la normativa UNE-EN1176.