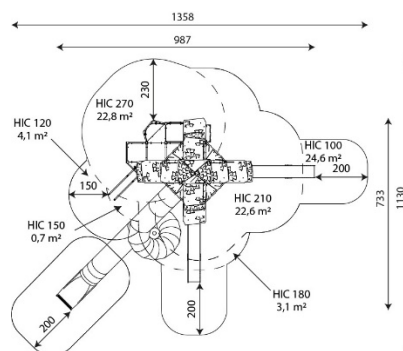




Especificaciones

Zona de Seguridad	77.9m²
Largura	7.33m
Anchura	9.87m
Altura Total	9m
Altura de Caída	2.7m
Rango Edad	4-14 años
Usuarios	8-12

Área de Seguridad Mínima



Especificación de Material

- Estructura de acero con perfil de 80 x 80 mm, galvanizado en polvo y con recubrimiento en polvo o fabricado en acero inoxidable,
- Plataformas, muros de escalada y escalones fabricados con placas de HPL resistentes al agua y antideslizantes duraderas
- Techos, paneles laterales, objetos en movimiento, bandera y panel de música fabricados en placa de HDPE, resistente a las condiciones climáticas,
- Paneles de policarbonato transparente con impresión permanente resistente a los arañazos y a las inclemencias del tiempo,
- Barras y pasamanos de acero inoxidable,
- Trineo tubular de acero inoxidable, corredera de acero inoxidable con paneles laterales de HDPE,
- Cuerdas de acero en trenzado de PP, conectadas con elementos de plástico duradero, acero inoxidable o aluminio,
- Caucho o polipropileno PP, tapas de seguridad en la parte superior de la estructura,
- Asientos seguros y certificados; Cadenas de acero inoxidable calibradas que evitan que los dedos queden atrapados.
- Piedras duraderas para trepar hechas de resina de poliéster con cargas minerales.

Comentarios Adicionales

- El equipo está certificado por una organización de acreditación o por certificado de conformidad.
- El equipo está diseñado para parques infantiles públicos.
- El renderizado de la imagen es ilustrativo, puede que alguna pieza o color sea distinto.

Normas

- Este equipo cumple con la normativa UNE-EN1176.