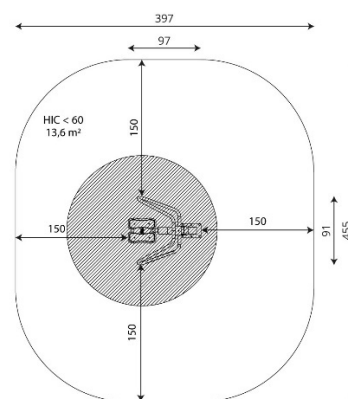




### Especificaciones

Zona de Seguridad	13.6m <sup>2</sup>
Largura	0.97m
Anchura	0.91m
Altura Total	1.47m
Altura de Caída	<0.60m
Rango Edad	14 años
Usuarios	1

### Área de Seguridad Mínima



### Especificación de Material

- Construcción principal de 100x100 mm galvanizado y pintado al polvo o acero INOX.
- Pasos realizados en HPL antideslizante e impermeable y bordes realizados en HDPE (polietileno).
- Topes de estructura asegurados con tapas de plástico duradero.
- Barras de galvanizado y pintadas al polvo o de acero INOX.
- Tornillos de acero inoxidable.
- Soportes en Policarbonato y HDPE (Polietileno).
- Elementos móviles basados en un sistema de frenado duradero y cerrado en carcasas, que no requieren engrase ni mantenimiento, lo que garantiza una larga vida útil del dispositivo.

### Comentarios Adicionales

- El equipo está certificado por una organización de acreditación o por certificado de conformidad.
- El equipo está diseñado para parques infantiles públicos.
- El renderizado de la imagen es ilustrativo, puede que alguna pieza o color sea distinto.

### Normas

- Este equipo cumple con la normativa UNE-EN1176.

