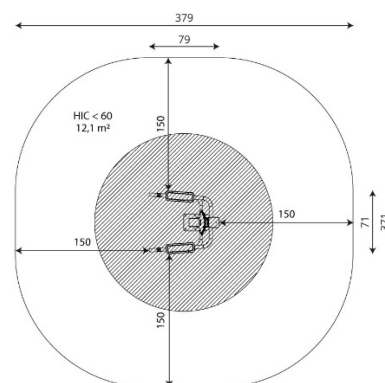




Especificaciones

| | |
|-------------------|--------------------|
| Zona de Seguridad | 12.1m ² |
| Largura | 0.79m |
| Anchura | 0.71m |
| Altura Total | 1.32m |
| Altura de Caída | <0.60m |
| Rango Edad | 14 años |
| Usuarios | 1 |

Área de Seguridad Mínima



Especificación de Material

- Construcción principal de 100x100 mm galvanizado y pintado al polvo o acero INOX.
- Respaldo realizado en HPL antideslizante e impermeable.
- Topes de estructura asegurados con tapas de plástico duradero.
- Barras de galvanizado y pintadas al polvo o de acero INOX.
- Tornillos de acero inoxidable.
- Soportes en Policarbonato y HDPE (Polietileno).
- Elementos móviles basados en un sistema de frenado duradero y cerrado en carcasas, que no requieren engrase ni mantenimiento, lo que garantiza una larga vida útil del dispositivo.

Comentarios Adicionales

- El equipo está certificado por una organización de acreditación o por certificado de conformidad.
- El equipo está diseñado para parques infantiles públicos.
- El renderizado de la imagen es ilustrativo, puede que alguna pieza o color sea distinto.

Normas

- Este equipo cumple con la normativa UNE-EN1176.