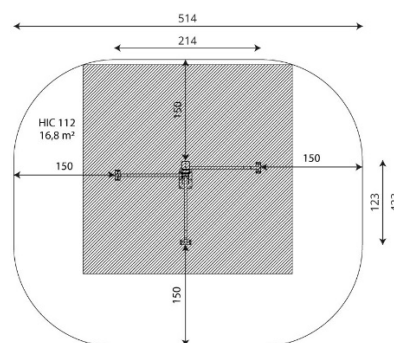




Especificaciones

Zona de Seguridad	13.80m ²
Largura	2.14m
Anchura	1.23m
Altura Total	1.32m
Altura de Caída	1.12m
Rango Edad	14 años
Usuarios	1

Área de Seguridad Mínima



Especificación de Material

- Construcción principal de 100x100 mm galvanizado y pintado al polvo o acero INOX.
 - Topes de estructura asegurados con tapas de plástico duradero.
 - Barras de galvanizado y pintadas al polvo o de acero INOX.
 - Tornillos de acero inoxidable.
- Soportes en Policarbonato y HDPE (Polietileno)

Comentarios Adicionales

- El equipo está certificado por una organización de acreditación o por certificado de conformidad.
- El equipo está diseñado para parques infantiles públicos.
- El renderizado de la imagen es ilustrativo, puede que alguna pieza o color sea distinto.

Normas

- Este equipo cumple con la normativa UNE-EN1176.