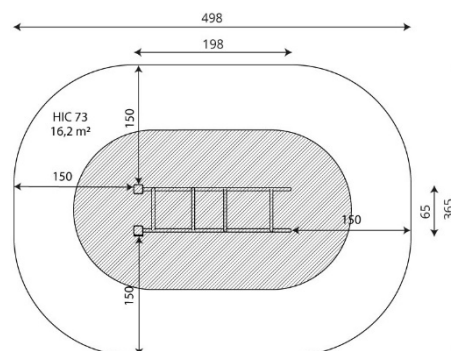


Especificaciones

Zona de Seguridad	16.2m ²
Largura	198cm
Anchura	65cm
Altura Total	73cm
Altura de Caída	73cm
Rango Edad	14+ años
Usuarios	1-2

Área de Seguridad Mínima



Especificación de Material

- Construcción de 100 x 100 mm galvanizado y con recubrimiento de polvo o acero inoxidable,
- Asas de acero inoxidable,
 - Parte superior de la construcción asegurada con tapas de plástico duraderas,
 - Tornillos de acero inoxidable,
 - Placa de aluminio con instrucciones de ejercicio, atornillada a HDPE.

Comentarios Adicionales

- El equipo está certificado por una organización de acreditación o por certificado de conformidad.
- El equipo está diseñado para parques infantiles públicos.
- El renderizado de la imagen es ilustrativo, puede que alguna pieza o color sea distinto.

Normas

- Este equipo cumple con la normativa UNE-EN1176.