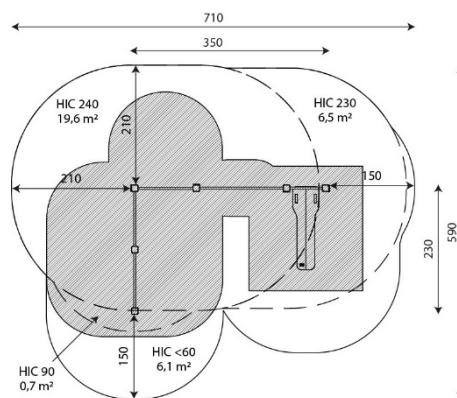


Especificaciones

Zona de Seguridad	39.9m2
Largura	350cm
Anchura	230cm
Altura Total	252cm
Altura de Caída	240cm
Rango Edad	14 + años
Usuarios	1-2

Área de Seguridad Mínima



Especificación de Material

- Construcción 100 x 100 mm galvanizada y con recubrimiento de polvo o acero inoxidable,
- Asas de acero inoxidable,
- Parte superior de la construcción asegurada con tapas de plástico duraderas,
- Tornillos de acero inoxidable,
- Placa de aluminio con instrucciones de ejercicio, atornillada a HDPE,
- Asiento fabricado con placa de HPL resistente, antideslizante e impermeable.

Comentarios Adicionales

- El equipo está certificado por una organización de acreditación o por certificado de conformidad.
- El equipo está diseñado para parques infantiles públicos.
- El renderizado de la imagen es ilustrativo, puede que alguna pieza o color sea distinto.

Normas

- Este equipo cumple con la normativa UNE-EN1176.