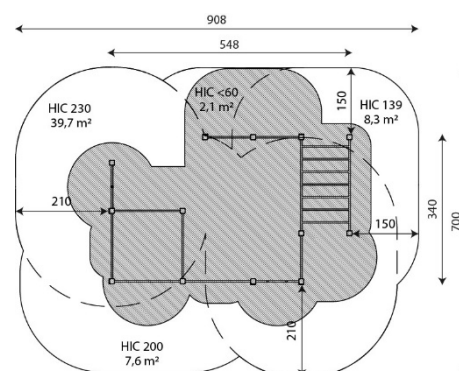




### Especificaciones

<b>Zona de Seguridad</b>	<b>57.7m<sup>2</sup></b>
<b>Largura</b>	<b>548cm</b>
<b>Anchura</b>	<b>340cm</b>
<b>Altura Total</b>	<b>252cm</b>
<b>Altura de Caída</b>	<b>230cm</b>
<b>Rango Edad</b>	<b>14 + años</b>
<b>Usuarios</b>	<b>3-5</b>

### Área de Seguridad Mínima



### Especificación de Material

- Construcción 100 x 100 mm galvanizada y con recubrimiento de polvo o acero inoxidable,
- Asas de acero inoxidable,
- Parte superior de la construcción asegurada con tapas de plástico duraderas,
- Tornillos de acero inoxidable,
- Placa de aluminio con instrucciones de ejercicio, atornillada a HDPE,
- Cuerdas de acero en trenzado de PP, conectadas con elementos de plástico duradero, acero inoxidable o aluminio,
- Asas de acero inoxidable con cadenas de acero inoxidable calibradas, evitando que los dedos se queden atrapados.

### Comentarios Adicionales

- El equipo está certificado por una organización de acreditación o por certificado de conformidad.
- El equipo está diseñado para parques infantiles públicos.
- El renderizado de la imagen es ilustrativo, puede que alguna pieza o color sea distinto.

### Normas

- Este equipo cumple con la normativa UNE-EN1176.