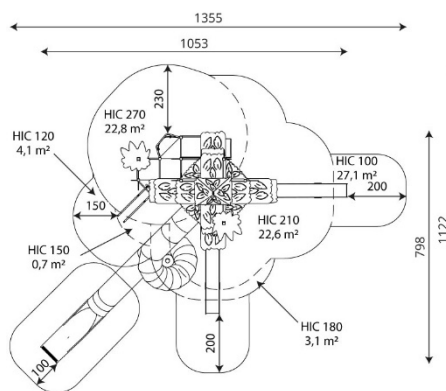




**Especificaciones**

Zona de Seguridad	80,4 m2
Largura	10,53 m
Anchura	7,98 m
Altura Total	9,50 m
Altura de Caída	2,70 m
Rango Edad	4-14 años
Usuarios	105

**Área de Seguridad Mínima**



**Especificación de Material**

- Construcción de acero galvanizado con recubrimiento de polvo o acero inoxidable 80 x 80 mm de perfil.
- Plataformas, paredes de escalada y tablero de dibujo de placa HPL duradera, antideslizante e impermeable.
- Techos y paneles laterales de placa HDPE duradera y resistente a la intemperie.
- Paneles de policarbonato transparente con una impresión permanente resistente a arañazos y climatología.
- Toboganes de acero inoxidable con paneles laterales de HDPE duraderos.
- Paneles educativos y elementos móviles fabricados en placa de HDPE, resistentes a climatología.
- Paneles musicales hechos de placa HDPE y HPL duradera, resistente a las condiciones climáticas.
- Ventanas de laberinto de policarbonato y bolas de material sintético.
- Piedras de escalada duraderas hechas de compuesto de resina de poliéster con rellenos minerales.
- Cuerdas de acero en trenza de polipropileno, conectadas con elementos de plástico duraderos, acero inoxidable o aluminio. Asientos certificados y seguros.
- Cadenas de acero inoxidable calibradas, que evitan el atrapamiento de los dedos.
- Barras, escaleras, pasamanos y tornillos de acero inoxidable y/o tornillos cubiertos con tapas de plástico.

**Comentarios Adicionales**

- El equipo está certificado por una organización de acreditación o por certificado de conformidad.
- El equipo está diseñado para parques infantiles públicos.
- El renderizado de la imagen es ilustrativo, puede que alguna pieza o color sea distinto.

**Normas**

- Este equipo cumple con la normativa UNE-EN1176.