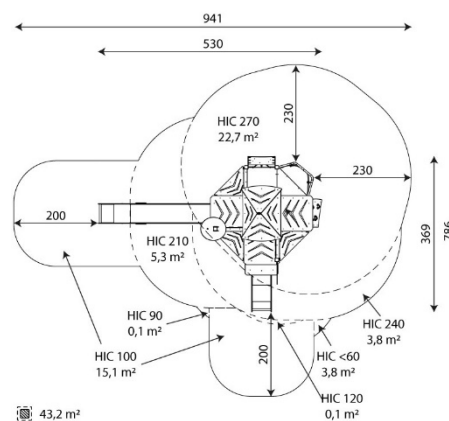




Especificaciones

Zona de Seguridad	43,20 m ²
Largura	5,30 m
Anchura	3,69 m
Altura Total	5,05 m
Altura de Caída	2,70 m
Rango Edad	4-14 años
Usuarios	38

Área de Seguridad Mínima



Especificación de Material

- Construcción de acero galvanizado con recubrimiento de polvo o acero inoxidable de 80x80mm de perfil.
- Plataformas y paredes de escalada de placa HPL duradera, antideslizante e impermeable.
- Techos y paneles laterales de placa HDPE duradera y resistente a la intemperie.
- Paneles de policarbonato transparente con impresión permanente resistente a arañazos y climatología.
- Toboganes de acero inoxidable con paneles laterales de HDPE duraderos.
- Paneles educativos y elementos móviles fabricados en placa de HDPE, resistentes a climatología.
- Tablero de dibujo hecho de placa HPL duradera, resistente a las condiciones meteorológicas.
- Ventanas de laberinto de policarbonato, bolas de material sintético,
- Piedras de escalada duraderas hechas de compuesto de resina de poliéster con rellenos minerales,
- Cuerdas de acero en trenza de polipropileno, elementos de plástico duraderos, acero inoxidable o aluminio.
- Asientos certificados y seguros,
- Barras, escaleras y pasamanos de acero inoxidable,
- Tornillos de acero inoxidable y/o tornillos cubiertos con tapas de plástico,

Comentarios Adicionales

- El equipo está certificado por una organización de acreditación o por certificado de conformidad.
- El equipo está diseñado para parques infantiles públicos.
- El renderizado de la imagen es ilustrativo, puede que alguna pieza o color sea distinto.

Normas

- Este equipo cumple con la normativa UNE-EN1176.