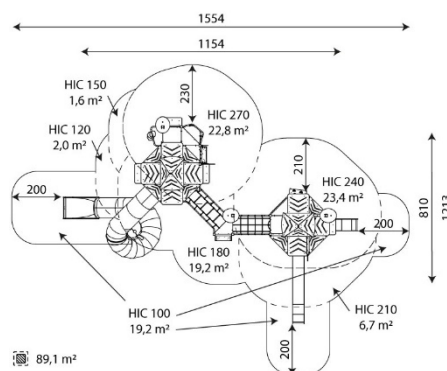




Especificaciones

Zona de Seguridad	89,10 m ²
Largura	11,54 m
Anchura	8,10 m
Altura Total	6,56 m
Altura de Caída	2,70 m
Rango Edad	4-14 años
Usuarios	86

Área de Seguridad Mínima



Especificación de Material

- Construcción de acero galvanizado y recubrimiento de polvo o acero inoxidable de 80x80mm de perfil.
- Plataformas y paredes de escalada de placa HPL duradera, antideslizante e impermeable.
- Techos y paneles laterales de placa HDPE duradera y resistente a la intemperie.
- Paneles de policarbonato transparente con impresión permanente resistente a arañazos y clima.
- Toboganes de acero inoxidable con paneles laterales de HDPE duraderos.
- Tobogán de tubo y trineo tubular de acero inoxidable.
- Paneles educativos y elementos móviles de placa HDPE, resistentes al clima.
- Ventanas de laberinto de policarbonato, bolas de material sintético.
- Paneles musicales hechos de placa HDPE y HPL duradera, resistente a las condiciones climáticas.
- Piedras de escalada duraderas hechas de compuesto de resina de poliéster con rellenos minerales.
- Asientos certificados y seguros y cadenas de acero inoxidable, que evitan que los dedos queden atrapados.
- Barras, escaleras y pasamanos de acero inoxidable.
- Tornillos de acero inoxidable y/o tornillos cubiertos con tapas de plástico.

Comentarios Adicionales

- El equipo está certificado por una organización de acreditación o por certificado de conformidad.
- El equipo está diseñado para parques infantiles públicos.
- El renderizado de la imagen es ilustrativo, puede que alguna pieza o color sea distinto.

Normas

- Este equipo cumple con la normativa UNE-EN1176.