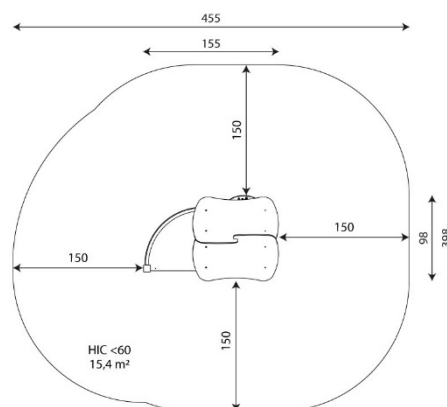




Especificaciones

Zona de Seguridad	15,40 m²
Largura	1,55 m
Anchura	0,98 m
Altura Total	1,69 m
Altura de Caída	<0,60 m
Rango Edad	1-8 años
Usuarios	7

Área de Seguridad Mínima



Especificación de Material

- Construcción de acero con recubrimiento de polvo de 80 x 80 mm de perfil.
- Balcones de acero galvanizado en caliente y con recubrimiento de polvo.
- Plataformas de madera contrachapada duradera antideslizante e impermeable o de placa HPL.
- Techos, paneles laterales de HDPE duradero o placa HPL, resistentes a las condiciones climáticas.
- Elementos móviles hechos de HDPE duradero o placa HPL, resistentes a la intemperie.
- Tornillos cubiertos con tapas de plástico y/o tornillos de acero inoxidable.
- Tapas finales seguras en la parte superior de la estructura hechas de goma o polipropileno.

Comentarios Adicionales

- El equipo está certificado por una organización de acreditación o por certificado de conformidad.
- El equipo está diseñado para parques infantiles públicos.
- El renderizado de la imagen es ilustrativo, puede que alguna pieza o color sea distinto.

Normas

- Este equipo cumple con la normativa UNE-EN1176.