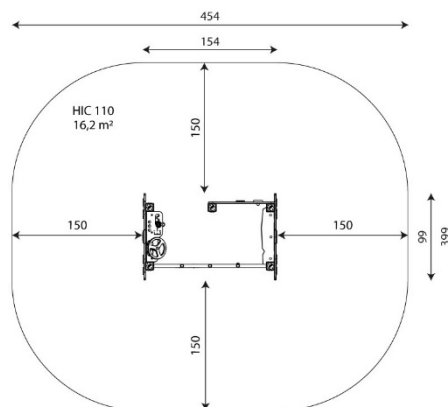




Especificaciones

Zona de Seguridad	16,20 m2
Largura	1,54 m
Anchura	0,99 m
Altura Total	1,20 m
Altura de Caída	1,10 m
Rango Edad	1-8 años
Usuarios	9

Área de Seguridad Mínima



Especificación de Material

- Construcción de madera de pino laminada, impregnada y de doble capa de la más alta calidad de madera de pino de 90 x 90 mm sin nudos, asegurada por la parte superior con tacos de polipropileno.
- Anclajes metálicos de acero galvanizado en caliente, que protegen la madera del contacto directo con el suelo para evitar la putrefacción y alargar la vida del producto.
- Paneles laterales de HDPE duradero o placa HPL, resistentes a las condiciones meteorológicas.
- Elementos móviles fabricados con placas de HDPE o HPL duraderas, resistentes a la intemperie.
- Tablero dibujo hecho de madera duradera e impermeable o de placa HPL, resistente al clima.
- Tablero de mandos y volante de placa de polietileno de alta densidad (HDPE), resistente a la intemperie.
- Cables de acero en trenza de polipropileno, conectados con elementos de plástico duraderos, acero inoxidable o aluminio.
- Barras de acero inoxidable.

Comentarios Adicionales

- El equipo está certificado por una organización de acreditación o por certificado de conformidad.
- El equipo está diseñado para parques infantiles públicos.
- El renderizado de la imagen es ilustrativo, puede que alguna pieza o color sea distinto.

Normas

- Este equipo cumple con la normativa UNE-EN1176.