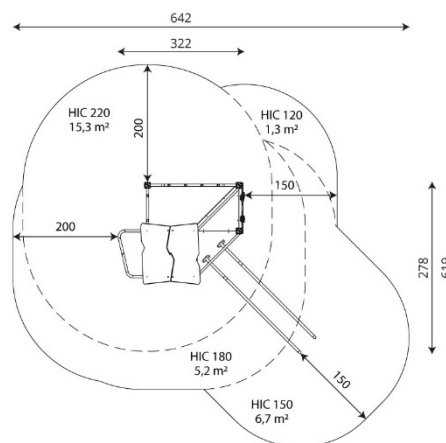




Especificaciones

Zona de Seguridad	28,5 m ²
Largura	3,22 m
Anchura	2,78 m
Altura Total	3,67 m
Altura de Caída	2,20 m
Rango Edad	3-14 años
Usuarios	16

Área de Seguridad Mínima



Especificación de Material

- Construcción de madera de pino laminada, impregnada y bicapa de la más alta calidad 90x90 sin nudos, asegurada desde la parte superior con tapones de polipropileno.
- Anclajes metálicos hechos de acero galvanizado en caliente que protegen la madera del contacto directo con el suelo, evitando el deterioro y alargando la vida útil del producto.
- Plataformas y rocódromos fabricados en contrachapado en HPL resistente al agua.
- Estructura para plataformas de acero galvanizado en caliente y con recubrimiento de polvo.
- Techos y paneles laterales de placa duradera de HDPE o HPL, resistente a la intemperie.
- Palo de bombero y túnel fabricado en acero inoxidable, siendo el paso de tubo de doble pared de polipropileno.
- Piedras de escalada hechas de placa de HDPE duradera.
- Cuerdas de acero en trenza de polipropileno conectadas con elementos plásticos duraderos.
- Barras y pasamanos de acero inoxidable.
- Cadenas de acero inoxidable calibradas que evitan el atrapamiento de dedos.

Comentarios Adicionales

- El equipo está certificado por una organización de acreditación o por certificado de conformidad.
- El equipo está diseñado para parques infantiles públicos.
- El renderizado de la imagen es ilustrativo, puede que alguna pieza o color sea distinto.

Normas

- Este equipo cumple con la normativa UNE-EN1176.