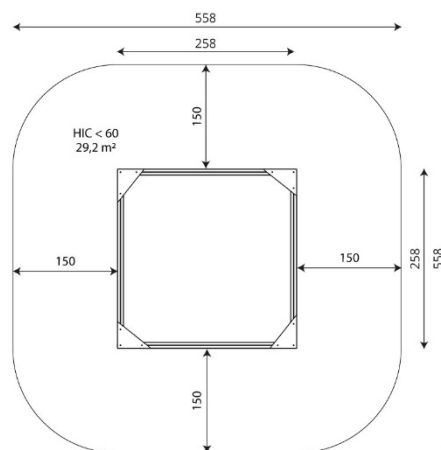




**Especificaciones**

<b>Zona de Seguridad</b>	<b>29.20 m2</b>
<b>Largura</b>	<b>2.58 m</b>
<b>Anchura</b>	<b>2.58 m</b>
<b>Altura Total</b>	<b>0.28 m</b>
<b>Altura de Caída</b>	<b>&lt;0.60 m</b>
<b>Rango Edad</b>	<b>1-12 años</b>
<b>Usuarios</b>	<b>16</b>

**Área de Seguridad Mínima**



**Especificación de Material**

- Construcción de madera de pino laminada, impregnada y de doble capa de la más alta calidad de pino de 90 x 90 mm sin nudos, asegurada por la parte superior con tacos de polipropileno
- Elementos de color hechos de placa de HDPE duradera, resistente a las condiciones climáticas
- Tornillos cubiertos con tapas de plástico y/o tornillos de acero inoxidable

**Comentarios Adicionales**

- El equipo está certificado por una organización de acreditación o por certificado de conformidad.
- El equipo está diseñado para parques infantiles públicos.
- El renderizado de la imagen es ilustrativo, puede que alguna pieza o color sea distinto.

**Normas**

- Este equipo cumple con la normativa UNE-EN1176.