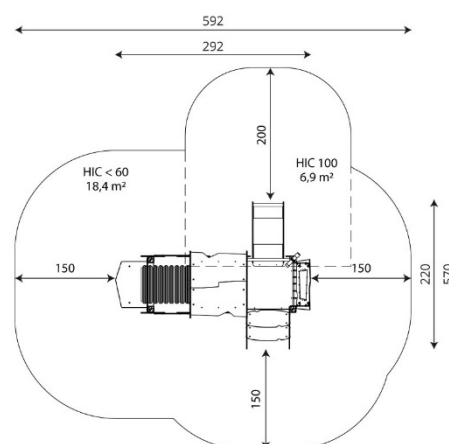


### Especificaciones

Zona de Seguridad	25,03 m <sup>2</sup>
Largura	2,92 m
Anchura	2,20 m
Altura Total	2,14 m
Altura de Caída	0,60 m
Rango Edad	1-8 años
Usuarios	12

### Área de Seguridad Mínima



### Especificación de Material

- Construcción de madera de pino laminada, impregnada y de doble capa de la más alta calidad de madera de pino de 90 x 90 mm sin nudos, asegurada por la parte superior con tacos de polipropileno.
- Anclajes metálicos de acero galvanizado en caliente, que protegen la madera del contacto directo con el suelo para evitar la putrefacción y alargar la vida del producto.
- Plataformas y peldaños de madera contrachapada duradera e impermeable o de chapa HPL.
- Estructura de las plataformas de acero galvanizado en caliente y con recubrimiento de polvo.
- Techos, paneles laterales de HDPE duradero o placa HPL, resistentes a las condiciones climáticas.
- Toboganes de acero inoxidable con paneles laterales de HDPE o HPL duraderos.
- Paneles educativos y elementos móviles hechos de HDPE o placa HPL, resistentes al clima.
- Ventanas de policarbonato.
- Telescopio de acero inoxidable y placa de polietileno de alta densidad resistente a la intemperie.
- Túnel de paso de doble pared de polipropileno.
- Barras de acero inoxidable.

### Comentarios Adicionales

- El equipo está certificado por una organización de acreditación o por certificado de conformidad.
- El equipo está diseñado para parques infantiles públicos.
- El renderizado de la imagen es ilustrativo, puede que alguna pieza o color sea distinto.

### Normas

- Este equipo cumple con la normativa UNE-EN1176.