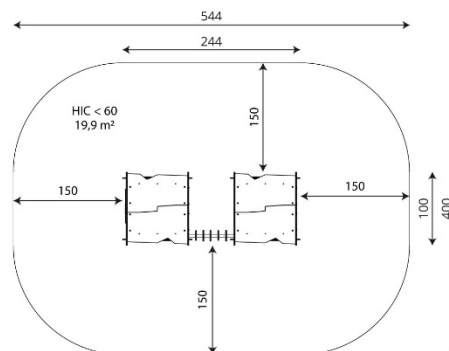


Especificaciones

Zona de Seguridad	19,90 m2
Largura	244 m
Anchura	100 m
Altura Total	184 m
Altura de Caída	0,60 m
Rango Edad	1-8 años
Usuarios	10

Área de Seguridad Mínima



Especificación de Material

- Construcción de madera de pino laminada, impregnada y de doble capa de la más alta calidad de madera de pino de 90 x 90 mm sin nudos, asegurada por la parte superior con tacos de polipropileno.
- Anclajes metálicos de acero galvanizado en caliente, que protegen la madera del contacto directo con el suelo para evitar la putrefacción y alargar la vida del producto.
- Plataformas hechas de madera contrachapada duradera e impermeable o de placa HPL.
- Estructura de las plataformas de acero galvanizado en caliente y con recubrimiento de polvo.
- Techos, paneles laterales de HDPE duradero o placa HPL, resistentes al clima.
- Paneles educativos y elementos móviles de HDPE o placa HPL, resistentes a condiciones climáticas.
- Barras de acero inoxidable.
- Tornillos cubiertos con tapas de plástico y/o tornillos de acero inoxidable.
- Tapas finales seguras de polipropileno.

Comentarios Adicionales

- El equipo está certificado por una organización de acreditación o por certificado de conformidad.
- El equipo está diseñado para parques infantiles públicos.
- El renderizado de la imagen es ilustrativo, puede que alguna pieza o color sea distinto.

Normas

- Este equipo cumple con la normativa UNE-EN1176.