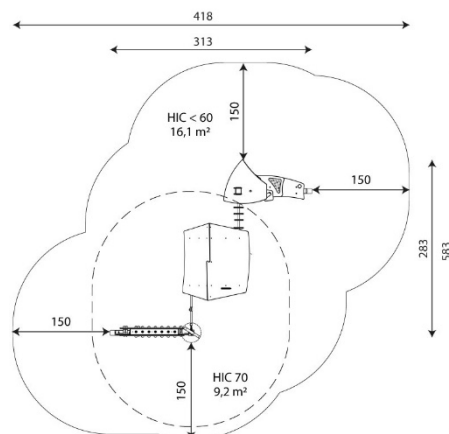




Especificaciones

Zona de Seguridad	25,30 m ²
Largura	3,13 m
Anchura	2,06 m
Altura Total	2,86 m
Altura de Caída	0,70 m
Rango Edad	1-8 años
Usuarios	13

Área de Seguridad Mínima



Especificación de Material

- Construcción de acero galvanizado y recubrimiento de polvo o acero inoxidable de 80x80mm de perfil.
- Techos y paneles laterales de placa HDPE duradera, resistente a las condiciones climáticas.
- Elementos móviles de placa HDPE duradera, resistente a las condiciones meteorológicas.
- Tablero de dibujo hecho de placa HPL duradera, resistente a las condiciones climáticas.
- Ventanas del laberinto hechas de policarbonato, bolas hechas de material sintético.
- Xilófono hecho de tubos de aluminio y placa de HDPE duradera, resistente a las condiciones a la intemperie y caucho con refuerzo textil.
- Telescopio de acero inoxidable y placa de polietileno de alta densidad, resistente a la intemperie.
- Cuerdas de acero en trenza de polipropileno, conectadas con elementos de acero inoxidable o aluminio.
- Asientos certificados y seguros.
- Barras y cadenas de acero inoxidable calibradas, que evitan el atrapamiento de los dedos.
- Tornillos cubiertos con tapas de plástico y/o tornillos de acero inoxidable.

Comentarios Adicionales

- El equipo está certificado por una organización de acreditación o por certificado de conformidad.
- El equipo está diseñado para parques infantiles públicos.
- El renderizado de la imagen es ilustrativo, puede que alguna pieza o color sea distinto.

Normas

- Este equipo cumple con la normativa UNE-EN1176.