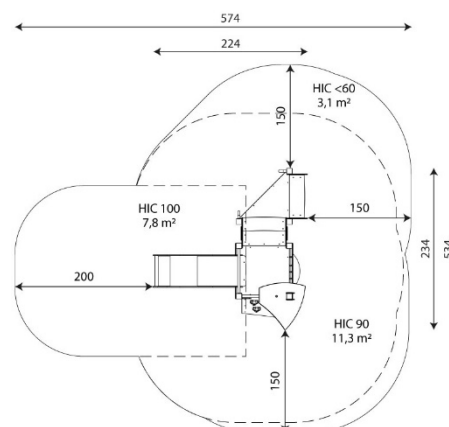




Especificaciones

Zona de Seguridad	22,20 m ²
Largura	224 m
Anchura	234 m
Altura Total	2,86 m
Altura de Caída	0,90 m
Rango Edad	1-8 años
Usuarios	9

Área de Seguridad Mínima



Especificación de Material

- Construcción de acero galvanizado y con recubrimiento de polvo o acero inoxidable de 80 x 80 mm.
- Plataformas, muros de escalada y peldaños de HPL duradero, antideslizante e impermeable.
- Paneles laterales de placa HDPE duradera, resistente a las condiciones meteorológicas.
- Toboganes de acero inoxidable con paneles laterales de HDPE duradero.
- Elementos móviles hechos de placa HDPE duradera, resistente a las condiciones climáticas.
- Ventanas esféricas de policarbonato.
- Piedras de escalada duraderas hechas de compuesto de resina de poliéster con rellenos minerales.
- Barras y pasamanos de acero inoxidable.
- Tornillos cubiertos con tapas de plástico y/o tornillos de acero inoxidable.
- Tapones seguros en la parte superior de la estructura hechos de goma o polipropileno.

Comentarios Adicionales

- El equipo está certificado por una organización de acreditación o por certificado de conformidad.
- El equipo está diseñado para parques infantiles públicos.
- El renderizado de la imagen es ilustrativo, puede que alguna pieza o color sea distinto.

Normas

- Este equipo cumple con la normativa UNE-EN1176.