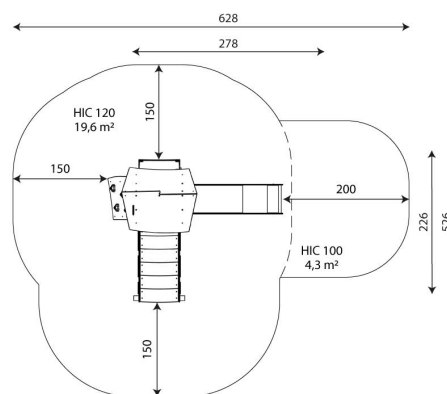


Especificaciones

Zona de Seguridad	23,90 m ²
Largura	2,78 m
Anchura	2,26 m
Altura Total	3,13 m
Altura de Caída	1,20 m
Rango Edad	1-8 años
Usuarios	9

Área de Seguridad Mínima



Especificación de Material

- Construcción de acero galvanizado y con recubrimiento de polvo o acero inoxidable de 80x80mm de perfil.
- Plataformas, muros de escalada y peldaños de HPL duradero, antideslizante e impermeable de chapa.
- Techos y paneles laterales hechos de placa HDPE duradera, resistente a las condiciones climáticas.
- Toboganes de acero inoxidable con paneles laterales de HDPE duradero.
- Piedras de escalada duraderas hechas de compuesto de resina de poliéster con rellenos minerales.
- Barras y pasamanos de acero inoxidable.
- Tornillos cubiertos con tapas de plástico y/o tornillos de acero inoxidable.
- Tapas finales seguras en la parte superior de la estructura de goma o polipropileno.

Comentarios Adicionales

- El equipo está certificado por una organización de acreditación o por certificado de conformidad.
- El equipo está diseñado para parques infantiles públicos.
- El renderizado de la imagen es ilustrativo, puede que alguna pieza o color sea distinto.

Normas

- Este equipo cumple con la normativa UNE-EN1176.