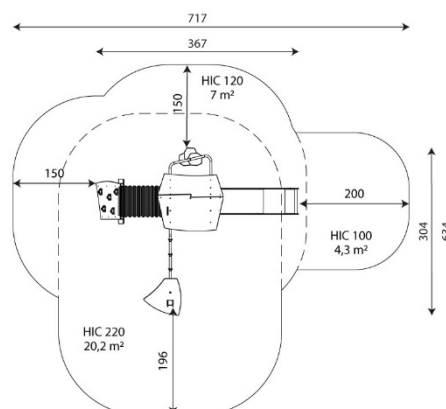




Especificaciones

Zona de Seguridad	31.50 m ²
Largura	3.67 m
Anchura	3.04 m
Altura Total	3.13 m
Altura de Caída	2.20 m
Rango Edad	3-14 años
Usuarios	9

Área de Seguridad Mínima



Especificación de Material

- Construcción de acero galvanizado y recubrimiento de polvo o acero inoxidable de 80 x 80 mm de perfil.
- Plataformas y paredes de escalada de placa HPL duradera, antideslizante e impermeable.
- Techos y paneles laterales de placa HDPE duradera, resistente a las condiciones climáticas.
- Toboganes de acero inoxidable con paneles laterales de HDPE duraderos.
- Poste de bomberos de acero inoxidable.
- Túnel de paso de doble pared de polipropileno.
- Piedras de escalada duraderas hechas de compuesto de resina de poliéster con rellenos minerales.
- Cuerdas de acero en trenza de polipropileno, unidas por plástico duradero, acero inoxidable o aluminio.
- Escaleras hechas con cuerdas de acero en trenza de polipropileno y peldaños de material sintético.
- Cadenas de acero inoxidable calibradas, que evitan el atrapamiento de los dedos.
- Barras, escaleras y pasamanos de acero inoxidable.

Comentarios Adicionales

- El equipo está certificado por una organización de acreditación o por certificado de conformidad.
- El equipo está diseñado para parques infantiles públicos.
- El renderizado de la imagen es ilustrativo, puede que alguna pieza o color sea distinto.

Normas

- Este equipo cumple con la normativa UNE-EN1176.