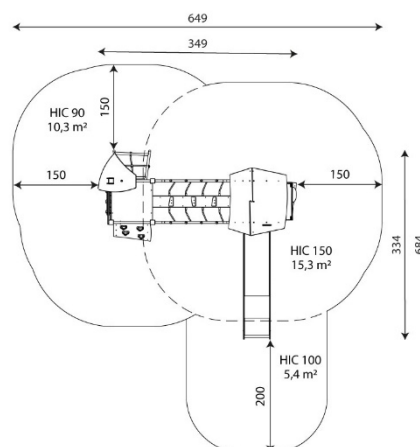




Especificaciones

Zona de Seguridad	31 m ²
Largura	349 m
Anchura	334 m
Altura Total	343 m
Altura de Caída	1,50 m
Rango Edad	3-14 años
Usuarios	15

Área de Seguridad Mínima



Especificación de Material

- Construcción de acero galvanizado y con recubrimiento de polvo o acero inoxidable de 80x80mm de perfil.
- Plataformas y paredes de escalada de placa HPL duradera, antideslizante e impermeable.
- Techos y paneles laterales de placa HDPE duradera, resistente a las condiciones climáticas.
- Toboganes de acero inoxidable con paneles laterales de HDPE duraderos.
- Paneles educativos y elementos móviles hechos de placa HDPE, resistentes a condiciones meteorológicas.
- Ventanas de laberinto de policarbonato, bolas de material sintético.
- Paneles musicales fabricados con placas de HDPE y HPL duraderas, resistentes a la intemperie.
- Piedras de escalada duraderas hechas de compuesto de resina de poliéster con rellenos minerales.
- Cuerdas de acero en trenza de polipropileno, conectadas con elementos de plástico duraderos, acero inoxidable o aluminio.
- Barras y pasamanos de acero inoxidable.
- Tornillos cubiertos con tapas de plástico y/o tornillos de acero inoxidable.

Comentarios Adicionales

- El equipo está certificado por una organización de acreditación o por certificado de conformidad.
- El equipo está diseñado para parques infantiles públicos.
- El renderizado de la imagen es ilustrativo, puede que alguna pieza o color sea distinto.

Normas

- Este equipo cumple con la normativa UNE-EN1176.