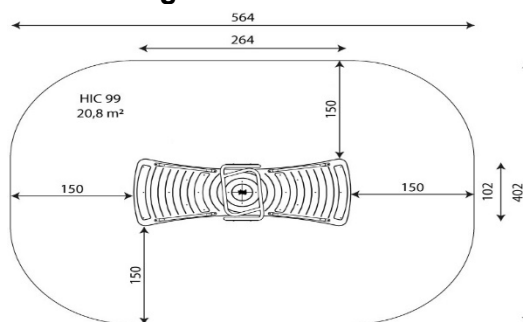




Especificaciones

Zona de Seguridad	20,80 m2
Largura	2,64 m
Anchura	1,08 m
Altura Total	1,06 m
Altura de Caída	0,99 m
Rango Edad	3-12 años
Usuarios	2

Área de Seguridad Mínima



Especificación de Material

- Construcción de acero galvanizado en caliente y con recubrimiento de polvo.
- Asientos de goma segura y certificada con refuerzo textil.
- Pasamanos de acero inoxidable.
- Elementos móviles basados en un sistema de frenado duradero cerrado en carcasas, que no requieren engrase ni mantenimiento, lo que garantiza una larga vida útil del aparato.
- Tornillos cubiertos con tapas de plástico y/o tornillos de acero inoxidable.

Comentarios Adicionales

- El equipo está certificado por una organización de acreditación o por certificado de conformidad.
- El equipo está diseñado para parques infantiles públicos.
- El renderizado de la imagen es ilustrativo, puede que alguna pieza o color sea distinto.

Normas

- Este equipo cumple con la normativa UNE-EN1176.