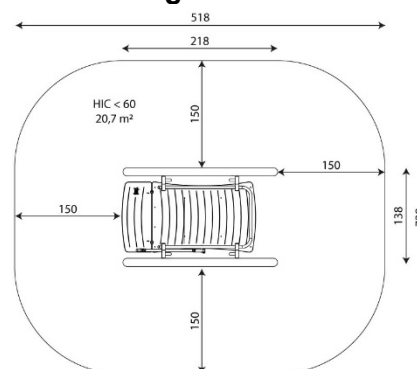


Especificaciones

Zona de Seguridad	20,70 m²
Largura	2,18 m
Anchura	1,38 m
Altura Total	1,33 m
Altura de Caída	0,60 m
Rango Edad	3-12 años
Usuarios	1

Área de Seguridad Mínima



Especificación de Material

- Construcción de acero galvanizado en caliente y con recubrimiento de polvo.
- Plataformas de placa HPL duradera, antideslizante e impermeable.
- Pasamanos de acero inoxidable.
- Elementos móviles basados en un mecanismo de rodamientos cerrados en carcasa, que no requieren un engrase y mantenimiento periódicos, lo que garantiza una larga vida útil del dispositivo.
- Tornillos cubiertos con tapas de plástico y/o tornillos de acero inoxidable.

Comentarios Adicionales

- El equipo está certificado por una organización de acreditación o por certificado de conformidad.
- El equipo está diseñado para parques infantiles públicos.
- El renderizado de la imagen es ilustrativo, puede que alguna pieza o color sea distinto.

Normas

- Este equipo cumple con la normativa UNE-EN1176.