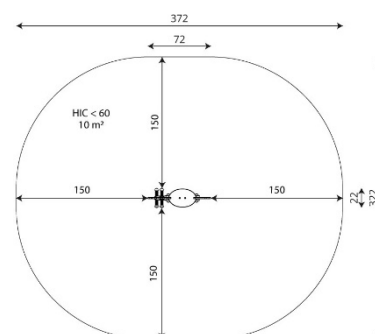




Especificaciones

| | |
|-------------------|-------------------|
| Zona de Seguridad | 10 m ² |
| Largura | 0,72 m |
| Anchura | 0,22 m |
| Altura Total | 0,80 m |
| Altura de Caída | <0,60 m |
| Rango Edad | 1-12 años |
| Usuarios | 1 |

Área de Seguridad Mínima



Especificación de Material

- Construcción de acero galvanizado y con recubrimiento de polvo.
- Paneles laterales y asientos hechos de placa HDPE duradera, resistente a las condiciones climáticas.
- Asideros de material sintético.
- Reposapiés de material sintético.
- Muelles de acero de 20 mm, hierro fosforado y recubierto de polvo.
- Tornillos cubiertos con tapas de plástico y/o tornillos de acero inoxidable.

Comentarios Adicionales

- El equipo está certificado por una organización de acreditación o por certificado de conformidad.
- El equipo está diseñado para parques infantiles públicos.
- El renderizado de la imagen es ilustrativo, puede que alguna pieza o color sea distinto.

Normas

- Este equipo cumple con la normativa UNE-EN1176.