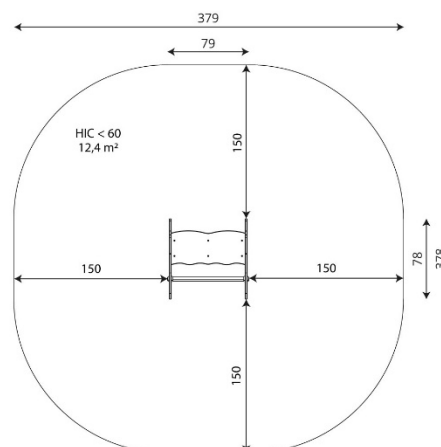


### Especificaciones

|                   |           |
|-------------------|-----------|
| Zona de Seguridad | 12,40 m2  |
| Largura           | 0,79 m    |
| Anchura           | 0,78 m    |
| Altura Total      | 0,78 m    |
| Altura de Caída   | <0,60 m   |
| Rango Edad        | 1-12 años |
| Usuarios          | 2         |

### Área de Seguridad Mínima



### Especificación de Material

- Construcción de acero galvanizado y con recubrimiento de polvo.
- Paneles laterales y asientos hechos de placa HDPE duradera, resistente a la intemperie.
- Respaldos hechos de placa HPL duradera, antideslizante e impermeable.
- Resortes de acero de 20 mm, fosforados en hierro y con recubrimiento de polvo.
- Asas de acero inoxidable.
- Tornillos cubiertos con tapas de plástico y/o tornillos de acero inoxidable.

### Comentarios Adicionales

- El equipo está certificado por una organización de acreditación o por certificado de conformidad.
- El equipo está diseñado para parques infantiles públicos.
- El renderizado de la imagen es ilustrativo, puede que alguna pieza o color sea distinto.

### Normas

- Este equipo cumple con la normativa UNE-EN1176.