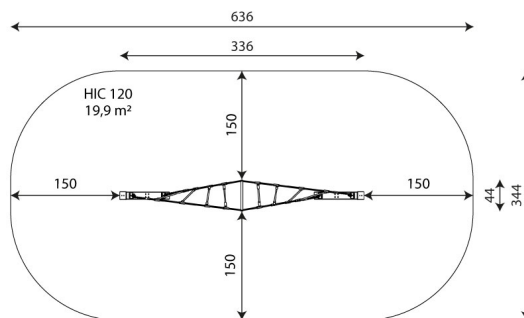


Especificaciones

Zona de Seguridad	19.90 m2
Largura	3.36 m
Anchura	0.44 m
Altura Total	2.23 m
Altura de Caída	1 m
Rango Edad	4-14 años
Usuarios	10

Área de Seguridad Mínima



Especificación de Material

- Galvanizado en caliente y con recubrimiento en polvo o galvanizado en polvo y con recubrimiento en polvo construcción de perfil de 100 x 100 mm.
- Cuerdas de acero en trenza de polipropileno, conectadas con elementos de plástico duraderos, acero inoxidable o aluminio.
- Cadenas de acero inoxidable calibradas, que evitan que los dedos queden atrapados.
- Tornillos de acero inoxidable y/o tornillos cubiertos con tapas de plástico.
- Tapones seguros de polipropileno.

Comentarios Adicionales

- El equipo está certificado por una organización de acreditación o por certificado de conformidad.
- El equipo está diseñado para parques infantiles públicos.
- El renderizado de la imagen es ilustrativo, puede que alguna pieza o color sea distinto.

Normas

- Este equipo cumple con la normativa UNE-EN1176.