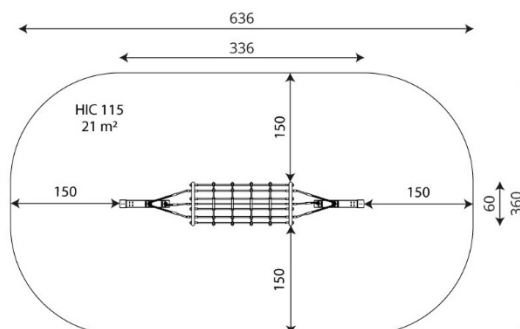




Especificaciones

Zona de Seguridad	21.00 m ²
Largura	3.36 m
Anchura	0.60 m
Altura Total	2.23 m
Altura de Caída	1.15 m
Rango Edad	4-14 años
Usuarios	1

Área de Seguridad Mínima



Especificación de Material

- Galvanizado en caliente y con recubrimiento de polvo o galvanizado en polvo y recubrimiento de polvo construcción de perfil de 100 x 100 mm.
- Cables de acero en trenza de polipropileno, conectados con elementos de plástico duraderos, acero inoxidable o aluminio.
- Cadenas de acero inoxidable calibradas, que evitan el atrapamiento de los dedos.
- Llantas de acero inoxidable.
- Tornillos cubiertos con tapas de plástico y/o tornillos de acero inoxidable.
- Tapas finales seguras de polipropileno.

Comentarios Adicionales

- El equipo está certificado por una organización de acreditación o por certificado de conformidad.
- El equipo está diseñado para parques infantiles públicos.
- El renderizado de la imagen es ilustrativo, puede que alguna pieza o color sea distinto.

Normas

- Este equipo cumple con la normativa UNE-EN1176.