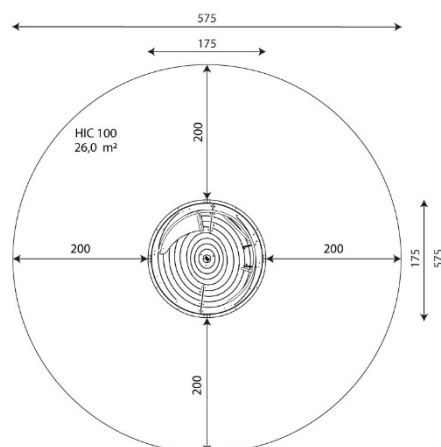




### Especificaciones

Zona de Seguridad	26 m <sup>2</sup>
Largura	1.75 m
Anchura	1.75 m
Altura Total	0.72 m
Altura de Caída	0.72 m
Rango Edad	3-12 años
Usuarios	2

### Área de Seguridad Mínima



### Especificación de Material

- Construcción de acero galvanizado y con recubrimiento de polvo.
- Plataformas de chapa HPL duradera, antideslizante e impermeable.
- Pasamanos de acero inoxidable.
- Tornillos cubiertos con tapas de plástico y/o tornillos de acero inoxidable.

### Comentarios Adicionales

- El equipo está certificado por una organización de acreditación o por certificado de conformidad.
- El equipo está diseñado para parques infantiles públicos.
- El renderizado de la imagen es ilustrativo, puede que alguna pieza o color sea distinto.

### Normas

- Este equipo cumple con la normativa UNE-EN1176.