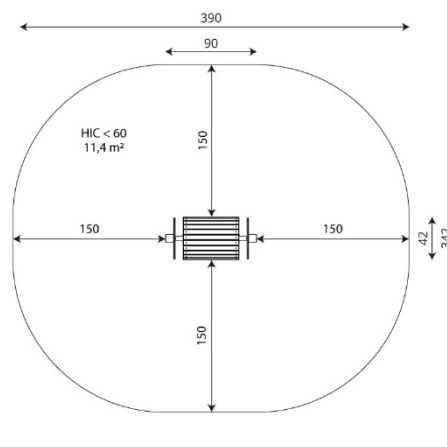




### Especificaciones

<b>Zona de Seguridad</b>	<b>11.40 m<sup>2</sup></b>
<b>Largura</b>	<b>0.90 m</b>
<b>Anchura</b>	<b>0.42 m</b>
<b>Altura Total</b>	<b>1.47 m</b>
<b>Altura de Caída</b>	<b>&lt;0.60 m</b>
<b>Rango Edad</b>	<b>3-12 años</b>
<b>Usuarios</b>	<b>1</b>

### Área de Seguridad Mínima



### Especificación de Material

- Construcción de acero inoxidable.
- Plataformas hechas de madera contrachapada duradera e impermeable o placa HPL.
- Asas fabricadas con placa de HDPE duradera y resistente a las condiciones meteorológicas.
- Tornillos cubiertos con tapas de plástico y/o tornillos de acero inoxidable.

### Comentarios Adicionales

- El equipo está certificado por una organización de acreditación o por certificado de conformidad.
- El equipo está diseñado para parques infantiles públicos.
- El renderizado de la imagen es ilustrativo, puede que alguna pieza o color sea distinto.

### Normas

- Este equipo cumple con la normativa UNE-EN1176.