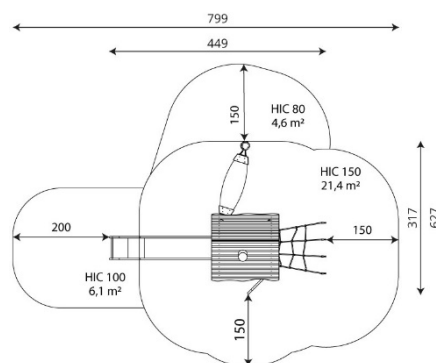




### Especificaciones

<b>Zona de Seguridad</b>	<b>32.10 m<sup>2</sup></b>
<b>Largura</b>	<b>4.49 m</b>
<b>Anchura</b>	<b>3.17 m</b>
<b>Altura Total</b>	<b>3.68 m</b>
<b>Altura de Caída</b>	<b>1.50 m</b>
<b>Rango Edad</b>	<b>+3 años</b>
<b>Usuarios</b>	<b>10</b>

### Área de Seguridad Mínima



### Especificación de Material

- Construcción de Robinia, madera de acacia muy duradera con un diámetro de 18 cm sin bordes afilados, resistente a las condiciones climáticas.
- Plataformas, techos y paneles laterales de Robinia.
- Toboganes de acero inoxidable.
- Barra de bombero de acero inoxidable.
- Ventanas de placa HPL resistentes a las condiciones climáticas.
- Cuerdas de acero en trenza de polipropileno, unidas por aluminio, acero inoxidable y/o plástico.
- Hamaca de goma con refuerzo textil.
- Cadenas de acero inoxidable calibradas, que evitan que los dedos queden atrapados.
- Asas de cuerda de acero en trenza de polipropileno.
- Tornillos cubiertos con tapas de plástico y/o tornillos de acero inoxidable.

### Comentarios Adicionales

- El equipo está certificado por una organización de acreditación o por certificado de conformidad.
- El equipo está diseñado para parques infantiles públicos.
- El renderizado de la imagen es ilustrativo, puede que alguna pieza o color sea distinto.

### Normas

- Este equipo cumple con la normativa UNE-EN1176.