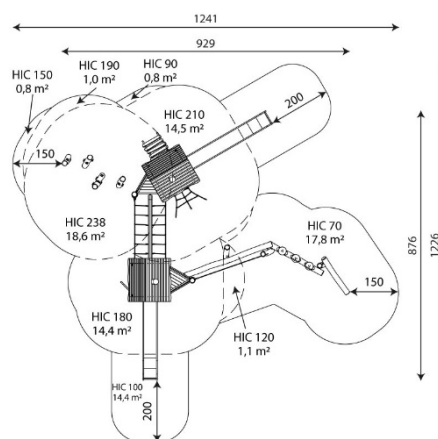




Especificaciones

Zona de Seguridad	83.70 m²
Largura	9.29 m
Anchura	8.76 m
Altura Total	4.28 m
Altura de Caída	2.38 m
Rango Edad	+5 años
Usuarios	39

Área de Seguridad Mínima



Especificación de Material

- Construcción de Robinia, madera de acacia muy duradera con un diámetro de 18 cm sin bordes afilados, resistente a las condiciones climáticas.
- Plataformas, techos y paneles laterales de Robinia.
- Peldaños de placa HPL antideslizante e impermeable.
- Toboganes y barra de bombero de acero inoxidable.
- Ventanas hechas de placa HPL resistente a las condiciones climáticas.
- Piedras de escalada hechas de placa HPL duradera, resistente al clima, y acero inoxidable.
- Cuerdas de acero en trenza de polipropileno, conectadas con elementos duraderos de aluminio, acero inoxidable y/o elementos de plástico.
- Cuerda de polipropileno certificada y duradera de 140 x 140 mm.
- Cadenas de acero inoxidable calibradas, que evitan que los dedos queden atrapados.
- Tornillos cubiertos con tapas de plástico y/o tornillos de acero inoxidable.

Comentarios Adicionales

- El equipo está certificado por una organización de acreditación o por certificado de conformidad.
- El equipo está diseñado para parques infantiles públicos.
- El renderizado de la imagen es ilustrativo, puede que alguna pieza o color sea distinto.

Normas

- Este equipo cumple con la normativa UNE-EN1176.