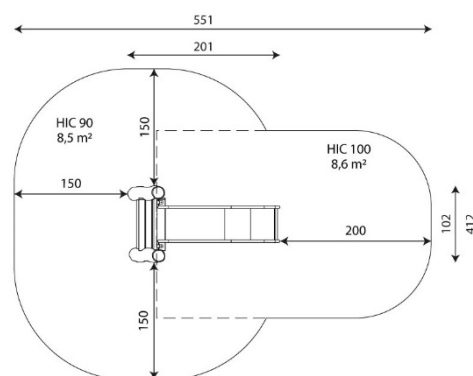




Especificaciones

Zona de Seguridad	17.10 m²
Largura	2.01 m
Anchura	1.02 m
Altura Total	1.80 m
Altura de Caída	0.90 m
Rango Edad	+2 años
Usuarios	4

Área de Seguridad Mínima



Especificación de Material

- Construcción de Robinia - madera de acacia muy duradera con un diámetro de ~ 18 cm sin bordes afilados, resistente a la intemperie.
- Plataformas de Robinia.
- Toboganes, escaleras y pasamanos de acero inoxidable.
- Asideros de cuerda de acero trenzado de polipropileno.
- Tornillos cubiertos con tapas de plástico y/o tornillos de acero inoxidable.

Comentarios Adicionales

- El equipo está certificado por una organización de acreditación o por certificado de conformidad.
- El equipo está diseñado para parques infantiles públicos.
- El renderizado de la imagen es ilustrativo, puede que alguna pieza o color sea distinto.

Normas

- Este equipo cumple con la normativa UNE-EN1176.