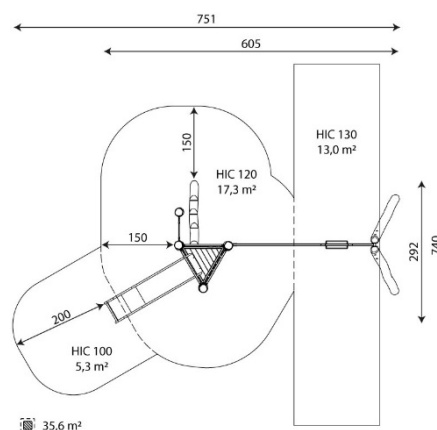




Especificaciones

Zona de Seguridad	35.60 m²
Largura	6.05 m
Anchura	2.92 m
Altura Total	2.50 m
Altura de Caída	1.30 m
Rango Edad	3-14 años
Usuarios	6

Área de Seguridad Mínima



Especificación de Material

- Construcción de Robinia, madera de acacia muy duradera con un diámetro de 18 cm sin bordes afilados, resistente a las condiciones climáticas.
- Construcción de acero galvanizado en caliente.
- Plataformas y paneles laterales de Robinia.
- Deslizadores de acero inoxidable.
- Cuerdas de acero en trenza de polipropileno, conectadas con elementos duraderos de aluminio, acero inoxidable y/o elementos de plástico.
- Asientos certificados y seguros.
- Cadenas de acero inoxidable calibradas, que evitan el atrapamiento de los dedos.
- Herrajes para columpios de acero inoxidable.
- Tornillos de acero inoxidable y/o tornillos recubiertos con tapas de plástico.
- Tornillos de acero inoxidable y/o acero galvanizado.

Comentarios Adicionales

- El equipo está certificado por una organización de acreditación o por certificado de conformidad.
- El equipo está diseñado para parques infantiles públicos.
- El renderizado de la imagen es ilustrativo, puede que alguna pieza o color sea distinto.

Normas

- Este equipo cumple con la normativa UNE-EN1176.