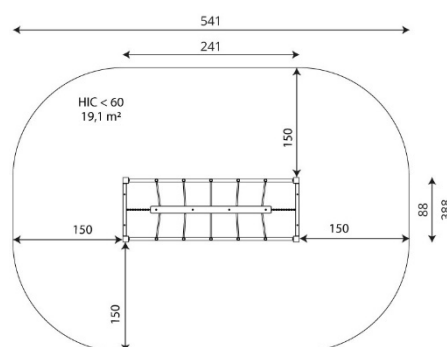


### Especificaciones

Zona de Seguridad	19.10 m <sup>2</sup>
Largura	2.41 m
Anchura	0,88 m
Altura Total	1,21 m
Altura de Caída	<0.60 m
Rango Edad	3-14 años
Usuarios	3

### Área de Seguridad Mínima



### Especificación de Material

- Galvanizado en caliente y recubrimiento de polvo o galvanizado en polvo y con recubrimiento de polvo.
- Construcción de acero de perfil de 80 x 80 mm.
- Plataformas de chapa HPL duradera, antideslizante e impermeable.
- Cuerdas de acero en trenza de polipropileno, unidas por plástico duradero, acero inoxidable o aluminio.
- Cadenas de acero inoxidable calibradas, que evitan que los dedos queden atrapados.
- Barras de acero galvanizado en caliente y con recubrimiento de polvo.
- Tornillos cubiertos con tapas de plástico y/o tornillos de acero inoxidable.
- Tapas finales seguras en la parte superior de la estructura hechas de goma o polipropileno.

### Comentarios Adicionales

- El equipo está certificado por una organización de acreditación o por certificado de conformidad.
- El equipo está diseñado para parques infantiles públicos.
- El renderizado de la imagen es ilustrativo, puede que alguna pieza o color sea distinto.

### Normas

- Este equipo cumple con la normativa UNE-EN1176.