

5 55 566 0

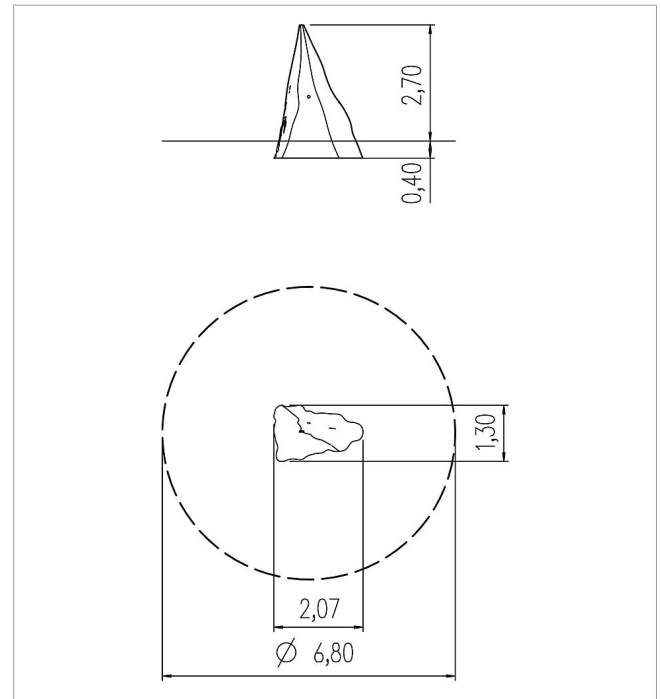
eibe Monte Cervino

made in germany



Volumen del suministro

1 Monte Cervino Al 3 m: PRF



	Material	PRF
	Nivel fundamento	FL 1
	Espacio mínimo	Ø 680x450 cm
	Altura de caída libre	270 cm
	Prot. contra caídas neto	36,5 m ²
	Fundamentos	4x FHS o 4x FFP
	Montaje	3 personas/3 h
	Pieza más grande	310x210x130 cm
	Pieza más pesada	150 kg