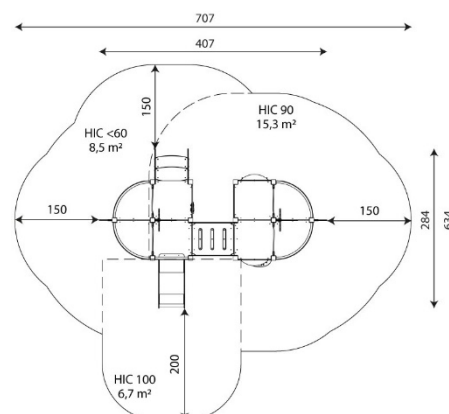




### Especificaciones

<b>Zona de Seguridad</b>	<b>30,50 m2</b>
<b>Largura</b>	<b>4,07 m</b>
<b>Anchura</b>	<b>2,84 m</b>
<b>Altura Total</b>	<b>2,66 m</b>
<b>Altura de Caída</b>	<b>0,90 m</b>
<b>Rango Edad</b>	<b>1-8 años</b>
<b>Usuarios</b>	<b>27</b>

### Área de Seguridad Mínima



### Especificación de Material

- Construcción de acero inoxidable, galvanizado en caliente y con recubrimiento de polvo o galvanizado en polvo y construcción de acero con recubrimiento de polvo de 80 x 80 mm de perfil.
- Balcones de acero galvanizado en caliente y con recubrimiento de polvo.
- Plataformas y escalones de madera contrachapada duradera e impermeable o de chapa HPL.
- Paneles laterales de HDPE duradero o placa HPL, resistentes a las condiciones climáticas.
- Toboganes de acero inoxidable con paneles laterales de HDPE o HPL duraderos.
- Paneles educativos y elementos móviles de HDPE o placa HPL, resistentes a la intemperie.
- Ventanas esféricas de policarbonato.
- Banderas y timones fabricados con placa de HDPE duradera, resistente al clima.
- Cables de acero en trenza de polipropileno, unidos por plástico duradero, acero inoxidable o aluminio.
- Barras y pasamanos de acero inoxidable.
- Tornillos cubiertos con tapas de plástico y/o tornillos de acero inoxidable.
- Tapas finales seguras en la parte superior de la estructura hechas de goma o polipropileno.

### Comentarios Adicionales

- El equipo está certificado por una organización de acreditación o por certificado de conformidad.
- El equipo está diseñado para parques infantiles públicos.
- El renderizado de la imagen es ilustrativo, puede que alguna pieza o color sea distinto.

### Normas

- Este equipo cumple con la normativa UNE-EN1176.