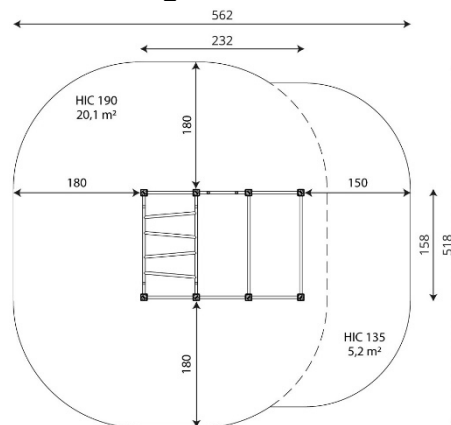




Especificaciones

Zona de Seguridad	25.30 m2
Largura	2.32 m
Anchura	1.58 m
Altura Total	2.00 m
Altura de Caída	1.90 m
Rango Edad	7-14 años
Usuarios	19

Área de Seguridad Mínima



Especificación de Material

- Construcción de madera de pino laminada, impregnada y de doble capa de la más alta calidad de pino de 90 x 90 mm sin nudos, asegurada por la parte superior con tacos de polipropileno.
- Anclajes metálicos de acero galvanizado en caliente, que protegen la madera del contacto directo con el suelo para evitar la putrefacción y prolongar la vida útil del producto.
- Cuerdas de acero en trenza de polipropileno, conectadas con elementos de plástico duraderos, acero inoxidable o aluminio.
- Escaleras y barras de acero inoxidable.
- Tornillos de acero inoxidable y/o tornillos cubiertos con tapas de plástico.
- Tapas finales seguras de polipropileno.

Comentarios Adicionales

- El equipo está certificado por una organización de acreditación o por certificado de conformidad.
- El equipo está diseñado para parques infantiles públicos.
- El renderizado de la imagen es ilustrativo, puede que alguna pieza o color sea distinto.

Normas

- Este equipo cumple con la normativa UNE-EN1176.