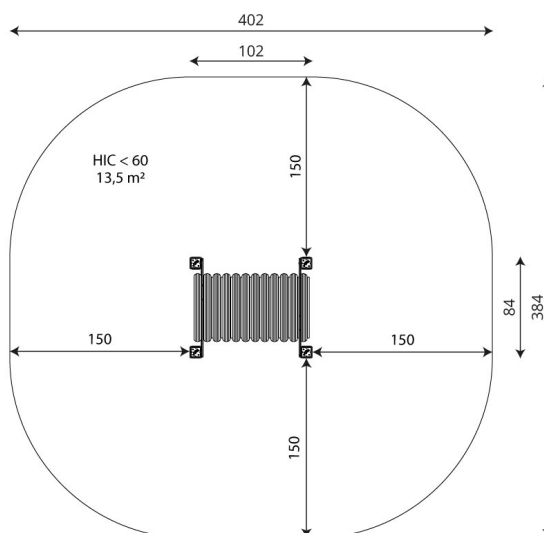


**Especificaciones**

Zona de Seguridad	13.50 m <sup>2</sup>
Largura	1.02 m
Anchura	0.84 m
Altura Total	1.04 m
Altura de Caída	<0.60 m
Rango Edad	1-12 años
Usuarios	1

**Área de Seguridad Mínima**



**Especificación de Material**

- Construcción de madera de pino laminada, impregnada y de doble capa de la más alta calidad de pino de 90 x 90 mm sin nudos, asegurada por la parte superior con tacos de polipropileno.
- Anclajes metálicos de acero galvanizado en caliente, que protegen la madera del contacto directo con el suelo para evitar la putrefacción y prolongar la vida útil del producto.
- Paneles laterales fabricados con placas de HDPE o HPL duraderas, resistentes al clima.
- Paso de tubos de doble pared de polipropileno.
- Tornillos de acero inoxidable y/o tornillos cubiertos con tapas de plástico.
- Tapas finales seguras de polipropileno.

**Comentarios Adicionales**

- El equipo está certificado por una organización de acreditación o por certificado de conformidad.
- El equipo está diseñado para parques infantiles públicos.
- El renderizado de la imagen es ilustrativo, puede que alguna pieza o color sea distinto.

**Normas**

- Este equipo cumple con la normativa UNE-EN1176.