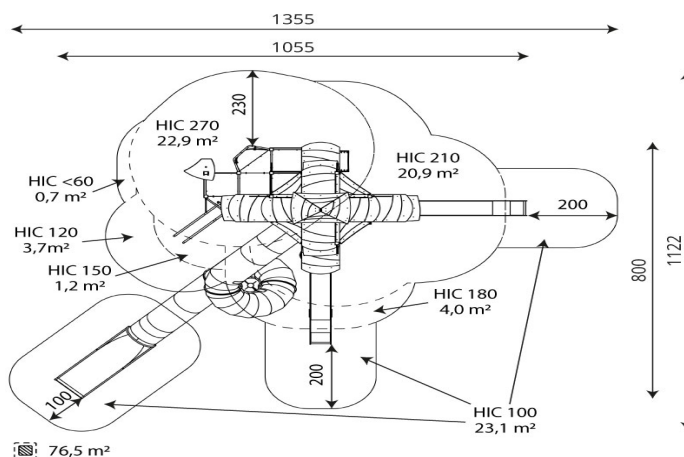




### Especificaciones

Zona de Seguridad	76.50 m <sup>2</sup>
Largura	10.55 m
Anchura	8.00 m
Altura Total	9.55 m
Altura de Caída	2.70 m
Rango Edad	4-14 años
Usuarios	105

### Área de Seguridad Mínima



### Especificación de Material

- Construcción de acero galvanizado y con recubrimiento de polvo o acero inoxidable de 80x80mm de perfil.
- Plataformas y paredes de escalada de placa HPL duradera, antideslizante e impermeable.
- Paneles musicales, techos y paneles laterales de placa HDPE duradera, resistente al clima.
- Toboganes de acero inoxidable con paneles laterales de HDPE duraderos.
- Barras, pasamanos y tobogán de tubo de acero inoxidable.
- Ventanas de policarbonato.
- Ventanas laberínticas de policarbonato y bolas de material sintético.
- Ventanas esféricas de policarbonato.
- Piedras de escalada duraderas hechas de compuesto de resina de poliéster con rellenos minerales.
- Cuerdas de acero en trenza de polipropileno, conectadas con elementos de acero inoxidable o aluminio.
- Asientos certificados y seguros.
- Cadenas de acero inoxidable calibradas, que evitan el atrapamiento de los dedos.
- Tornillos cubiertos con tapas de plástico y/o tornillos de acero inoxidable.

### Comentarios Adicionales

- El equipo está certificado por una organización de acreditación o por certificado de conformidad.
- El equipo está diseñado para parques infantiles públicos.
- El renderizado de la imagen es ilustrativo, puede que alguna pieza o color sea distinto.

### Normas

- Este equipo cumple con la normativa UNE-EN1176.