

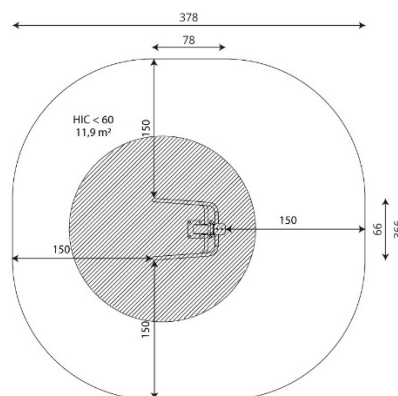


INOX

Especificaciones

Zona de Seguridad	11.9 m2
Largura	0.78 m
Anchura	0.66 m
Altura Total	1.32 m
Altura de Caída	<0.60 m
Rango Edad	14 años
Usuarios	1

Área de Seguridad Mínima



Especificación de Material

- Construcción principal de 100x100 mm galvanizado y pintado al polvo o acero INOX.
- Topes de estructura asegurados con tapas de plástico duradero.
- Barras de galvanizado y pintadas al polvo o de acero INOX.
- Tornillos de acero inoxidable.
- Soportes en Policarbonato y HDPE (Polietileno)

Comentarios Adicionales

- El equipo está certificado por una organización de acreditación o por certificado de conformidad.
- El equipo está diseñado para parques infantiles públicos.
- El renderizado de la imagen es ilustrativo, puede que alguna pieza o color sea distinto.

Normas

- Este equipo cumple con la normativa UNE-EN1176.