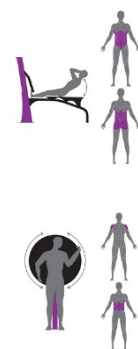
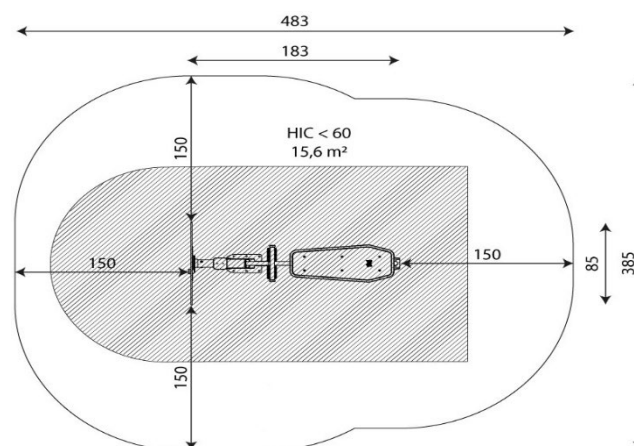



INOX

Especificaciones

Zona de Seguridad	15.60 m2
Largura	1.83 m
Anchura	0.85 m
Altura Total	1.74 m
Altura de Caída	<0.60 m
Rango Edad	+14 años
Usuarios	2

Área de Seguridad Mínima

Especificación de Material

- Construcción principal de 100x100 mm galvanizado y pintado al horno o acero INOX.
- Topes de estructura asegurados con tapas de plástico duradero.
- Instrucciones de ejercicio en placa de información de policarbonato y soporte para el teléfono de placa de polietileno de alta densidad (HDPE), resistente a la intemperie.
- Barras de galvanizado y pintadas al polvo o de acero INOX.
- Elementos móviles basados en rodamientos de mecanismo cerrado en carcasa, que no requieren un engrase y mantenimiento periódicos, asegurando una larga vida útil del dispositivo.
- Tornillos de acero inoxidable.
- Elementos rotatorios en Policarbonato.

Comentarios Adicionales

- El equipo está certificado por una organización de acreditación o por certificado de conformidad.
- El equipo está diseñado para parques infantiles públicos.
- El renderizado de la imagen es ilustrativo, puede que alguna pieza o color sea distinto.

Normas

- Este equipo cumple con la normativa UNE-EN1176.