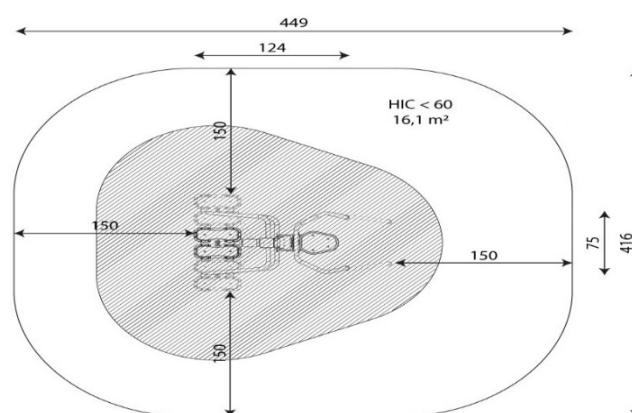



**Especificaciones**

<b>Zona de Seguridad</b>	<b>16.10 m<sup>2</sup></b>
<b>Largura</b>	<b>1.24 m</b>
<b>Anchura</b>	<b>0.75 m</b>
<b>Altura Total</b>	<b>1.67 m</b>
<b>Altura de Caída</b>	<b>&lt;0.60 m</b>
<b>Rango Edad</b>	<b>+14 años</b>
<b>Usuarios</b>	<b>2</b>

**Área de Seguridad Mínima**

**Especificación de Material**

- Construcción principal de 100x100 mm galvanizado y pintado al horno o acero inoxidable.
- Instrucciones de ejercicio en placa de información de policarbonato y soporte para el teléfono de placa de polietileno de alta densidad (HDPE), resistente al clima.
- Barras de galvanizado y pintadas al polvo o de acero inoxidable.
- Peldaños de chapa HPL duradera, antideslizante e impermeable, los bordes son de placa de HDPE, resistente a la intemperie.
- Asientos/respaldos de chapa HPL duradera resistente a las condiciones climáticas.
- Elementos móviles basados en rodamientos de mecanismo cerrado en carcasa, que no requieren un engrase y mantenimiento periódicos, asegurando una larga vida útil del dispositivo.
- Tornillos de acero inoxidable.
- Tapas finales seguras en la parte superior de la estructura de material sintético y HDPE.

**Comentarios Adicionales**

- El equipo está certificado por una organización de acreditación o por certificado de conformidad.
- El equipo está diseñado para parques infantiles públicos.
- El renderizado de la imagen es ilustrativo, puede que alguna pieza o color sea distinto.

**Normas**

- Este equipo cumple con la normativa UNE-EN1176.