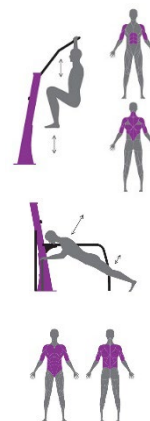
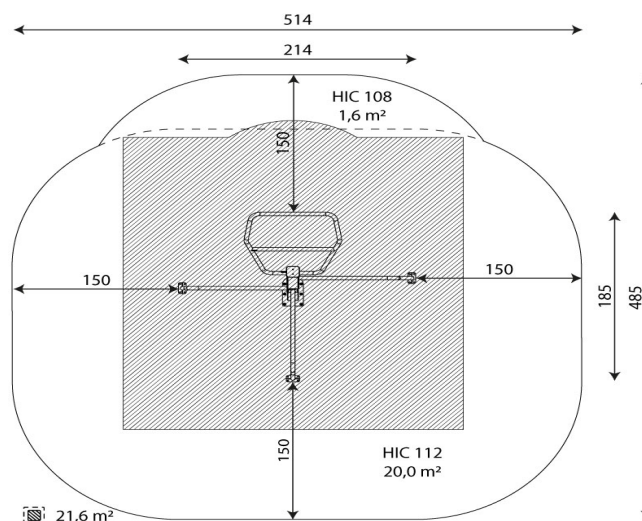

INOX

Especificaciones

Zona de Seguridad	21.60 m²
Largura	2.14 m
Anchura	1.85 m
Altura Total	2.08 m
Altura de Caída	1.12 m
Rango Edad	+14 años
Usuarios	2

Área de Seguridad Mínima

Especificación de Material

- Construcción principal de 100x100 mm galvanizado y pintado al horno o acero inoxidable.
- Instrucciones de ejercicio en placa de información de policarbonato y soporte para el teléfono de placa de polietileno de alta densidad (HDPE), resistente al clima.
- Barras de galvanizado y pintadas al polvo o de acero inoxidable.
- Elementos móviles basados en rodamientos de mecanismo cerrado en carcasa, que no requieren un engrase y mantenimiento periódicos, asegurando una larga vida útil del dispositivo.
- Tornillos de acero inoxidable.
- Tapas finales seguras en la parte superior de la estructura de material sintético y HDPE.

Comentarios Adicionales

- El equipo está certificado por una organización de acreditación o por certificado de conformidad.
- El equipo está diseñado para parques infantiles públicos.
- El renderizado de la imagen es ilustrativo, puede que alguna pieza o color sea distinto.

Normas

- Este equipo cumple con la normativa UNE-EN1176.