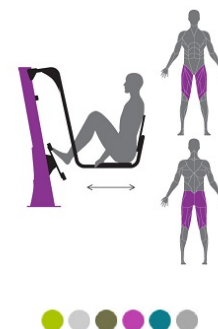
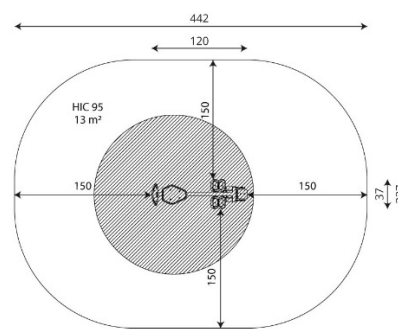


INOX


Especificaciones

Zona de Seguridad	13 m2
Largura	1.20 m
Anchura	0.37 m
Altura Total	1.33 m
Altura de Caída	0.95 m
Rango Edad	14 años
Usuarios	1

Área de Seguridad Mínima



Especificación de Material

- Construcción principal de 100x100 mm galvanizado y pintado al polvo o acero INOX.
- Asiento y respaldo realizados en HPL antideslizante e impermeable.
- Pasos realizados en HPL antideslizante e impermeable y bordes en HDPE (Polietileno)
- Topes de estructura asegurados con tapas de plástico duradero.
- Barras de galvanizado y pintadas al polvo o de acero INOX. Tornillos de acero inoxidable.
- Soportes en Policarbonato y HDPE (Polietileno).
- Elementos móviles basados en un sistema de frenado duradero y cerrado en carcasas, que no requieren engrase ni mantenimiento, lo que garantiza una larga vida útil del dispositivo.

Comentarios Adicionales

- El equipo está certificado por una organización de acreditación o por certificado de conformidad.
- El equipo está diseñado para parques infantiles públicos.
- El renderizado de la imagen es ilustrativo, puede que alguna pieza o color sea distinto.

Normas

- Este equipo cumple con la normativa UNE-EN1176.