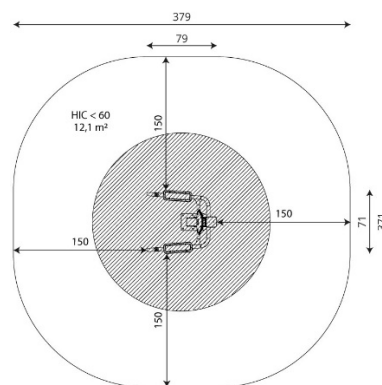

Especificaciones

Zona de Seguridad	12.1 m²
Largura	0.79 m
Anchura	0.71 m
Altura Total	1.32 m
Altura de Caída	<0.60 m
Rango Edad	14 años
Usuarios	1

Área de Seguridad Mínima

Especificación de Material

- Construcción principal de 100x100 mm galvanizado y pintado al polvo o acero INOX.
- Respaldo realizado en HPL antideslizante e impermeable.
- Topes de estructura asegurados con tapas de plástico duradero.
- Barras de galvanizado y pintadas al polvo o de acero INOX.
- Tornillos de acero inoxidable.
- Soportes en Policarbonato y HDPE (Polietileno).
- Elementos móviles basados en un sistema de frenado duradero y cerrado en carcasas, que no requieren engrase ni mantenimiento, lo que garantiza una larga vida útil del dispositivo.

Comentarios Adicionales

- El equipo está certificado por una organización de acreditación o por certificado de conformidad.
- El equipo está diseñado para parques infantiles públicos.
- El renderizado de la imagen es ilustrativo, puede que alguna pieza o color sea distinto.

Normas

- Este equipo cumple con la normativa UNE-EN1176.